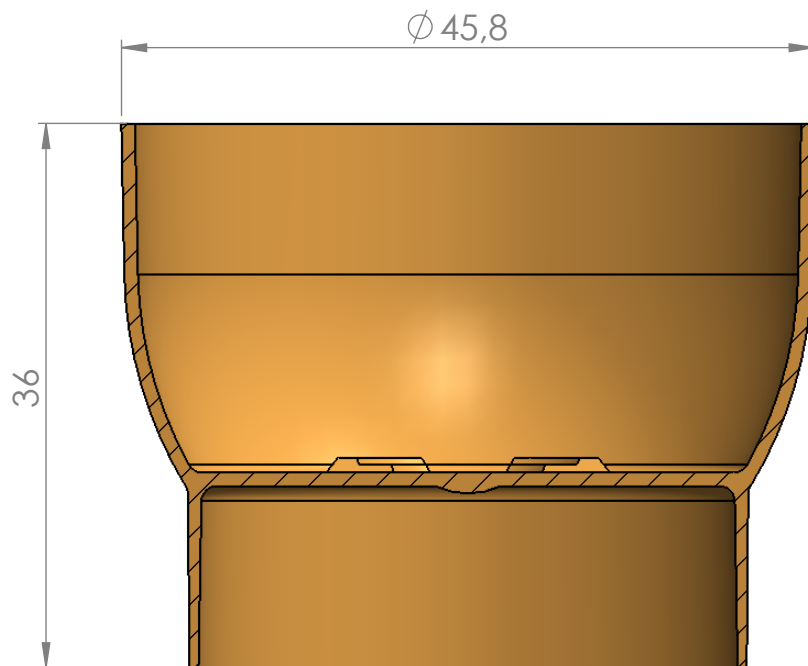
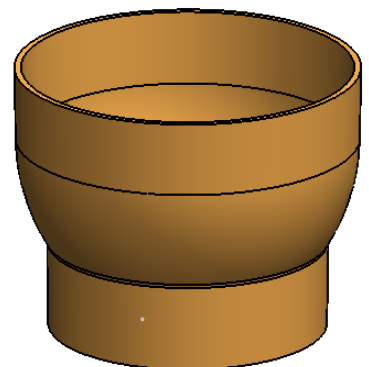


# Kelchlichthülle votive cup



$$V_F \sim 29,4\text{cm}^3$$



2:1 A4	<h1>212</h1>	 <b>EG-PLASTIC</b> SPRITZGUSSTECHNIK Fa. EG-Plastic GmbH Dockweiler Str. 18 54522 Dreis-Brück Tel.: +49 (0) 6595 9299-0 Fax: +49 (0) 6595 9299-18 info@eg-plastic.de
Index A	Material: PET +PC	
2015-05-11	<a href="http://www.eg-plastic.de">www.eg-plastic.de</a> <small>Copyright EG-Plastic GmbH</small>	DIN EN ISO 9001