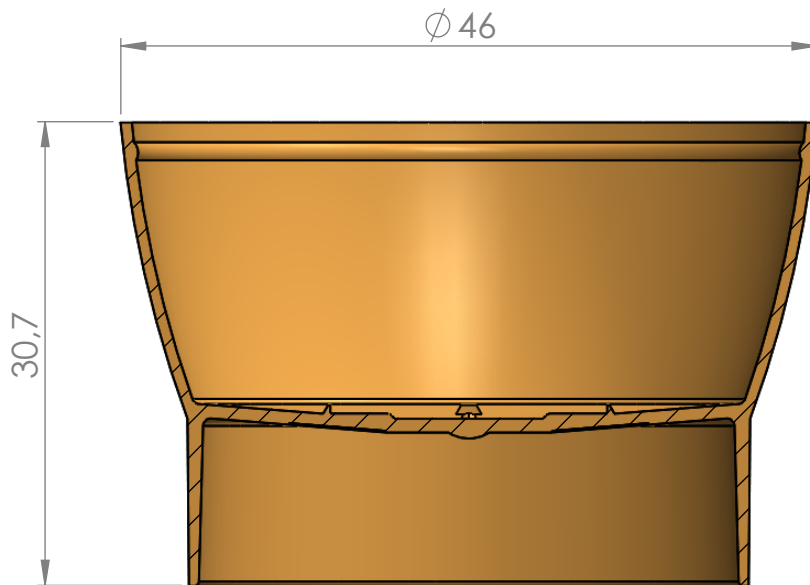
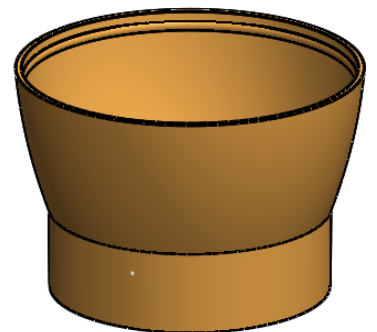


Kelchlichthülle votive cup



$$V_F \sim 22,2\text{cm}^3$$



2:1 A4	<h1>205</h1>	EG-PLASTIC SPRITZGUSSTECHNIK
Index A	Material: PET +PC	Fa. EG-Plastic GmbH Dockweiler Str. 18 54522 Dreis-Brück Tel.: +49 (0) 6595 9299-0 Fax: +49 (0) 6595 9299-18 info@eg-plastic.de
2015-05-11	www.eg-plastic.de <small>Copyright EG-Plastic GmbH</small>	DIN EN ISO 9001