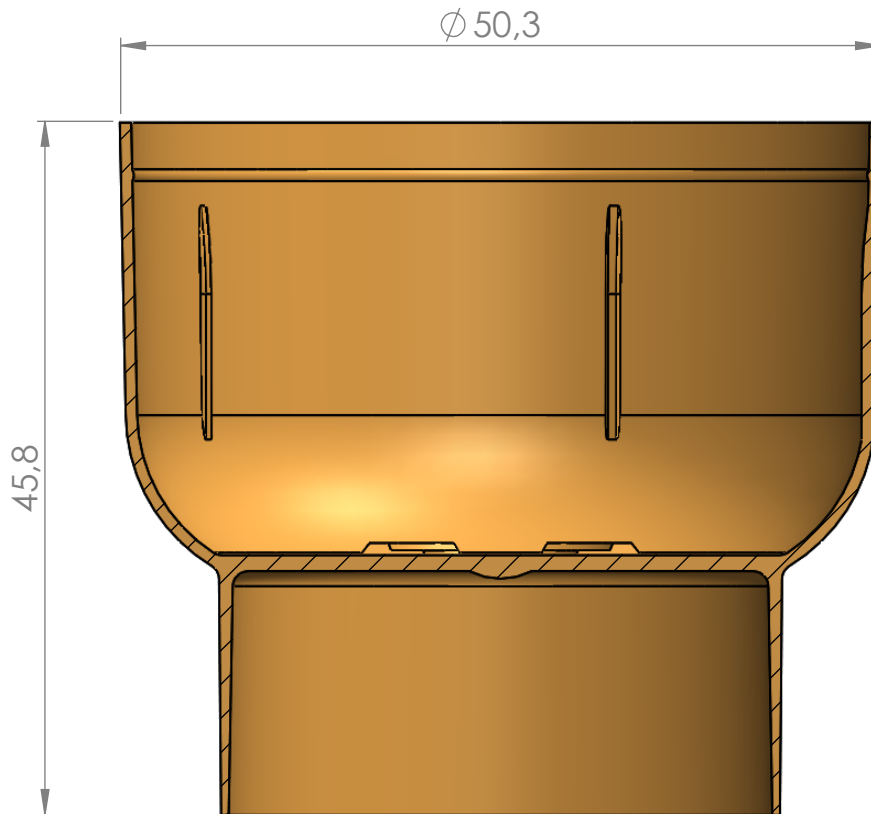
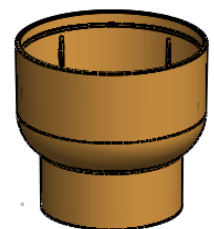


Kelchlichthülle votive cup



$V_F \sim 46,4 \text{ cm}^3$



<p>2:1 A4</p>	<h2>410</h2>	<p>EG-PLASTIC SPRITZGUSSTECHNIK</p> <p>Fa. EG-Plastic GmbH Dockweiler Str. 18 54522 Dreis-Brück</p> <p>Tel.: +49 (0) 6595 9299-0 Fax: +49 (0) 6595 9299-18 info@eg-plastic.de</p>
<p>Index A</p>	<p>Material: PET +PC</p>	<p>DIN EN ISO 9001</p>
<p>2015-05-12</p>	<p>www.eg-plastic.de Copyright EG-Plastic GmbH</p>	