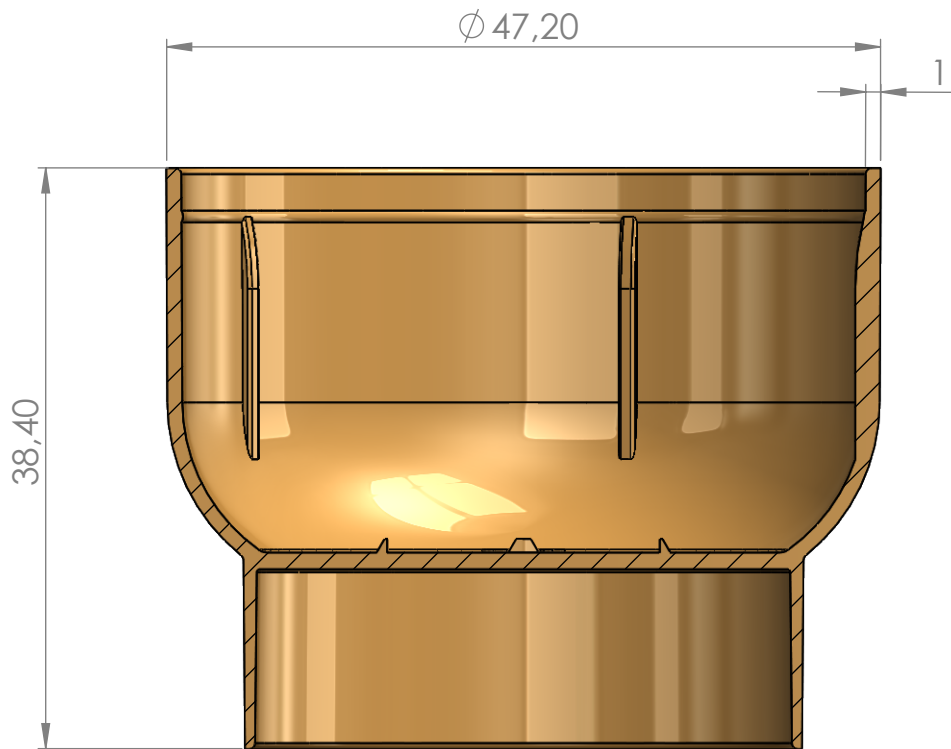
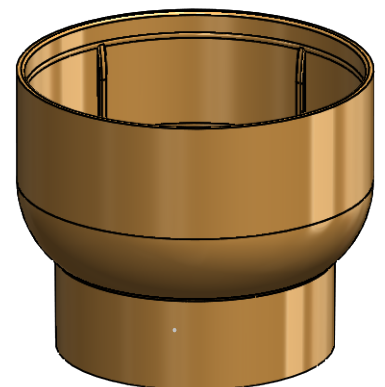


# Kelchlichthülle votive cup



$V_F \sim 35,2\text{cm}^3$



2:1 A4	<h1>310</h1>	<b>EG-PLASTIC</b> SPRITZGUSSTECHNIK EG-Plastic GmbH Dockweiler Str. 18 54522 Dreis-Brück Tel.: +49 (0) 6595 9299-0 Fax: +49 (0) 6595 9299-18 info@eg-plastic.de
Index A	Material: PET + PC	
2018-02-16	<a href="http://www.eg-plastic.de">www.eg-plastic.de</a> <small>Copyright EG-Plastic GmbH</small>	DIN EN ISO 9001