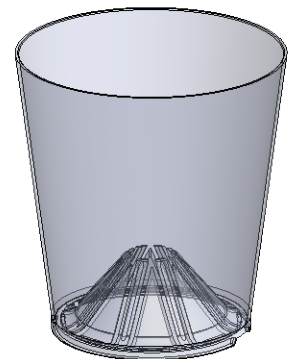
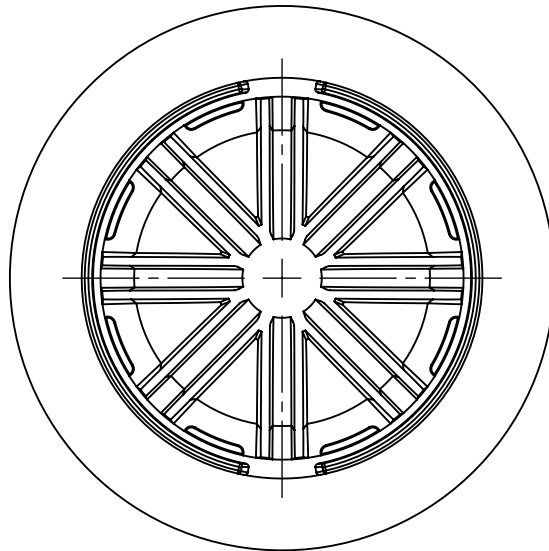
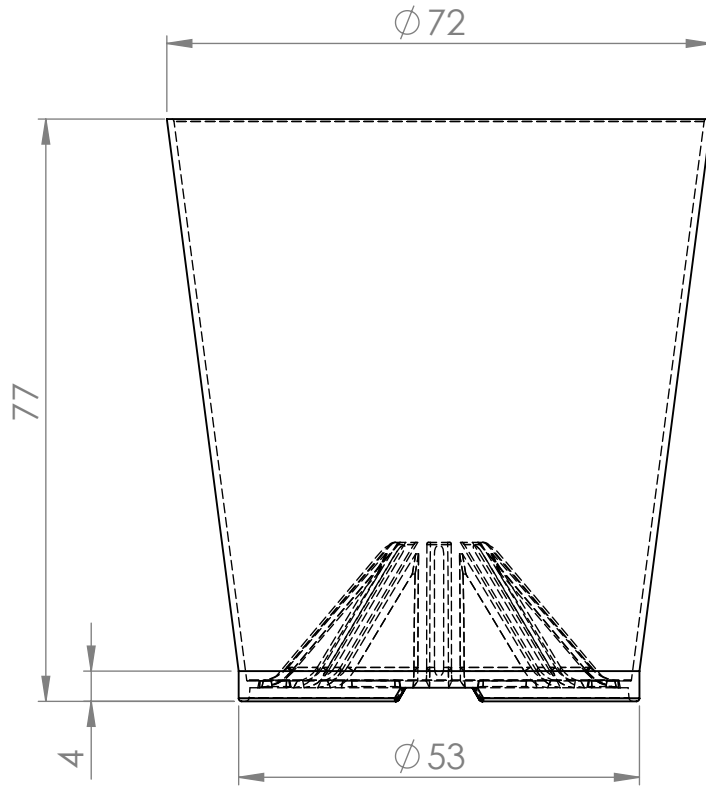


Windshield Cup For Tampas

(usable with drip 740-00)



1:1 A4	530PC	EG-PLASTIC SPRITZGUSSTECHNIK EG-Plastic GmbH Dockweiler Str. 18 54522 Dreis-Brück Tel.: +49 (0) 6595 9299-0 Fax: +49 (0) 6595 9299-18 info@eg-plastic.de
Index A	Material: PC	
2019-11-13	www.eg-plastic.de Copyright EG-Plastic GmbH	DIN EN ISO 9001