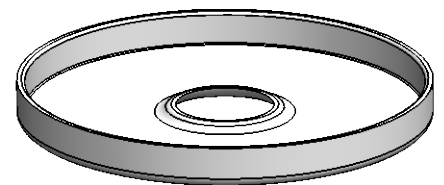
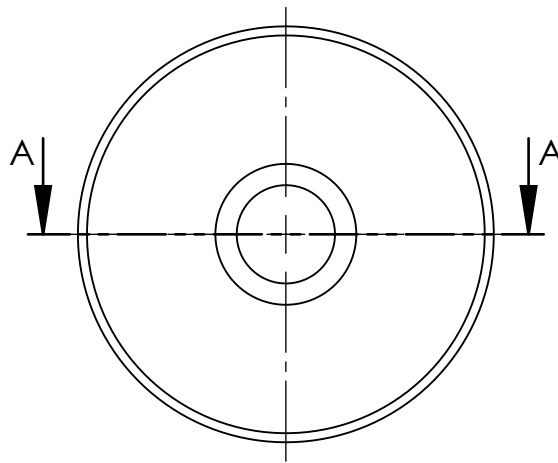
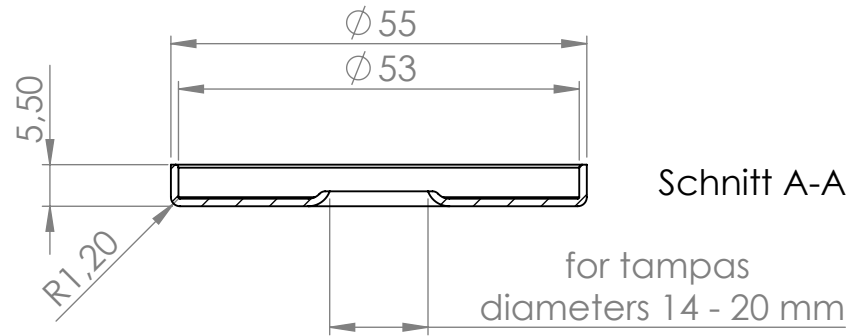


Drip For Tampas

(usable with windshield cup 530PC)



1:1 A4	740-00	EG-PLASTIC SPRITZGUSSTECHNIK EG-Plastic GmbH Dockweiler Str. 18 54522 Dreis-Brück Tel.: +49 (0) 6595 9299-0 Fax: +49 (0) 6595 9299-18 info@eg-plastic.de
Index A	Material: TPE	
2019-11-13	www.eg-plastic.de <small>Copyright EG-Plastic GmbH</small>	DIN EN ISO 9001